

- O ARO DA CESTA DEVERÁ ESTAR EQUIDISTANTE DAS BORDAS LATERAIS E A 15 CM DA FACE DA TABELA.
- A ESPESSURA DO ARO DEVERÁ SER DE 17MM (MÍNIMO) A 20 MM (MÁXIMO).
- O DIÂMETRO INTERNO DO ARO SERÁ DE 45 CM.

Tabela de basquete em vidro temperado esp. 10 mm

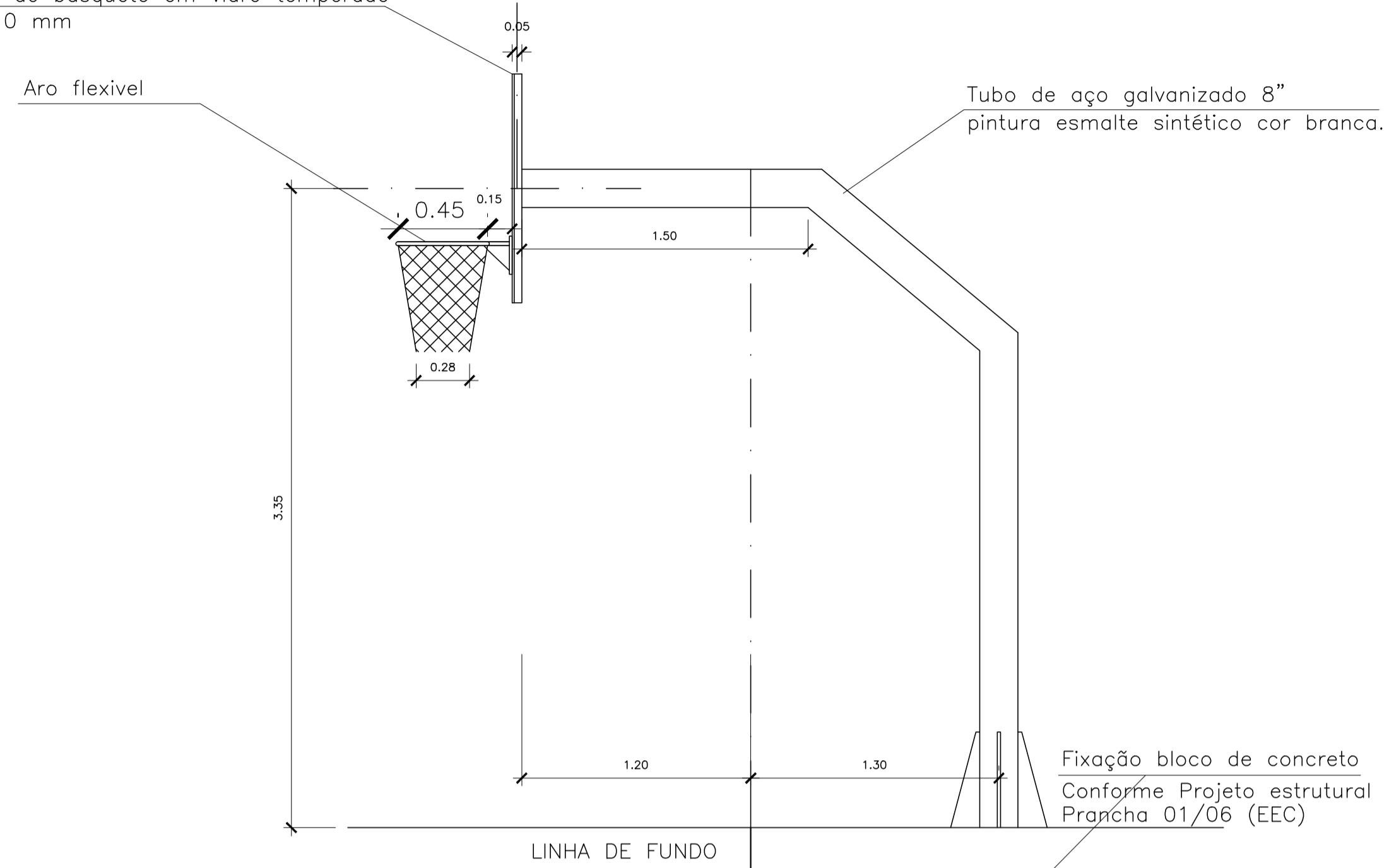


TABELA DE BASQUETE VISTA LATERAL - ESC.1/50

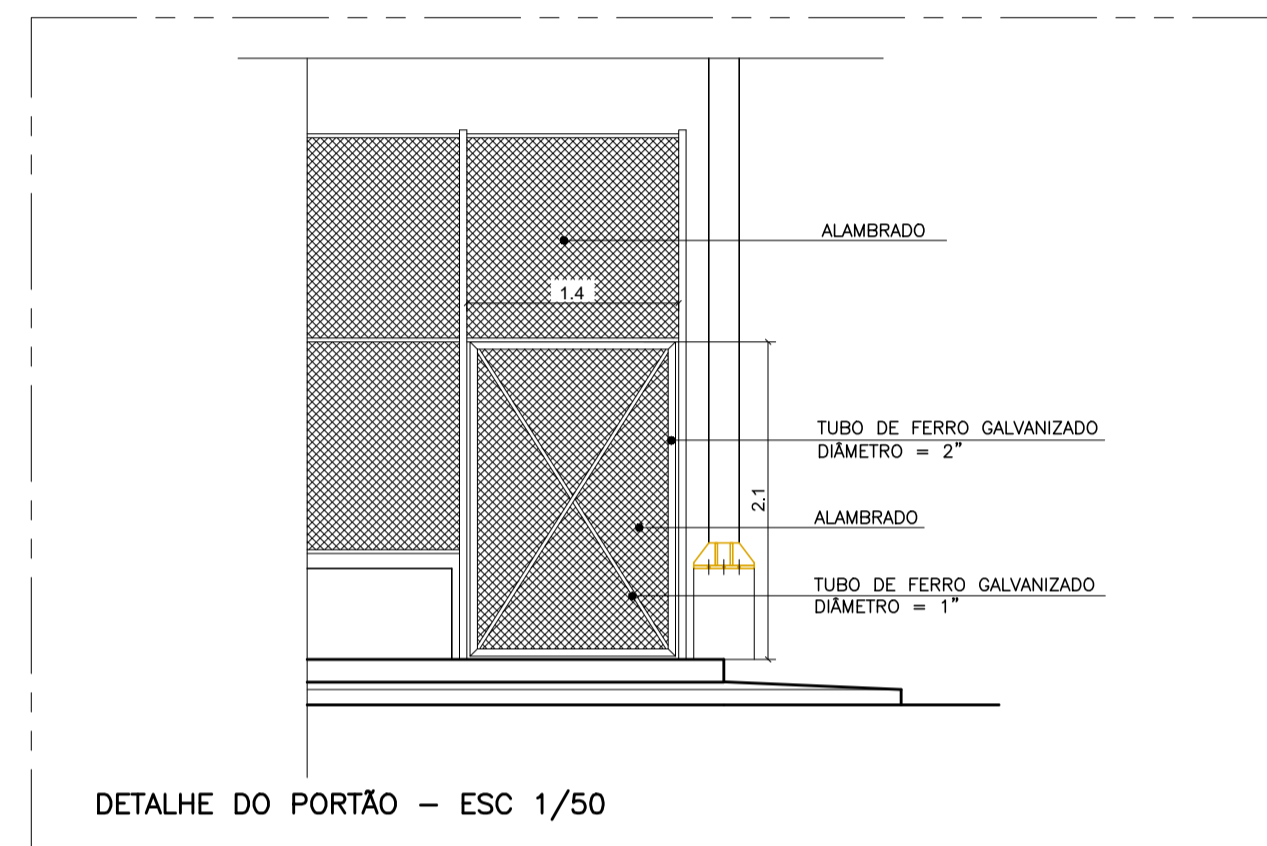
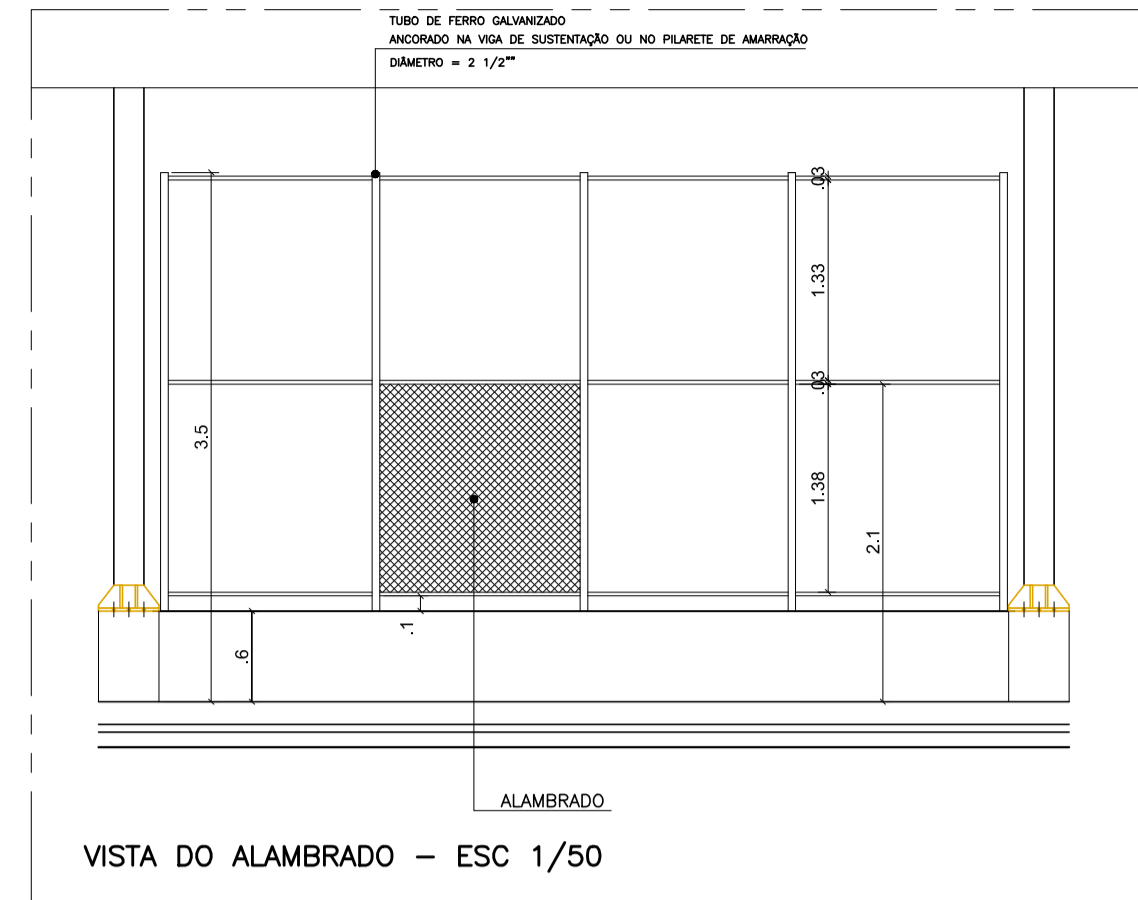


Tabela de basquete em vidro temperado esp. 10mm

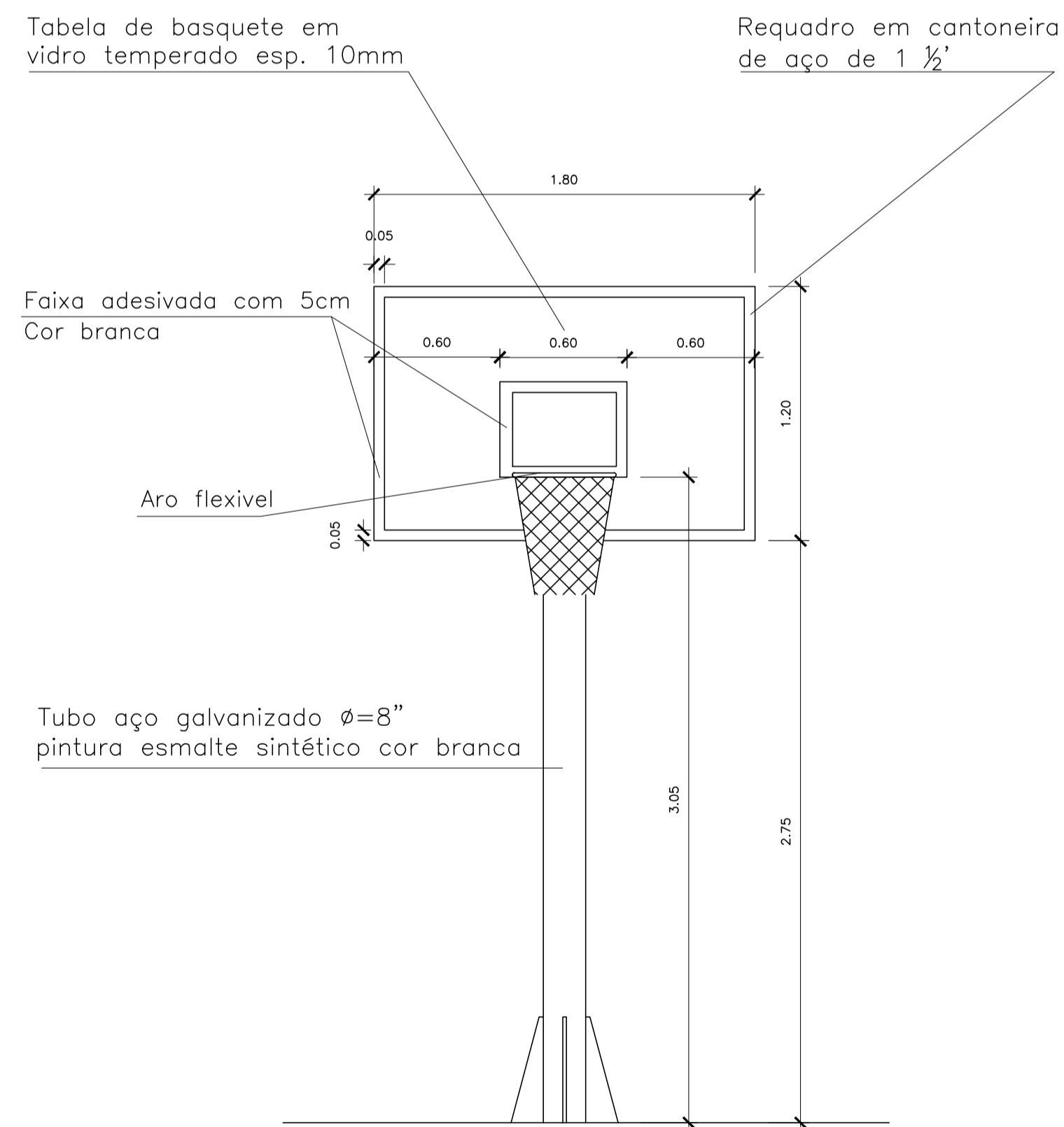
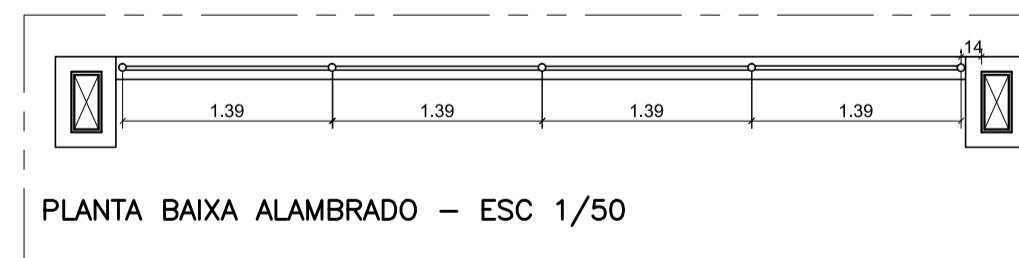
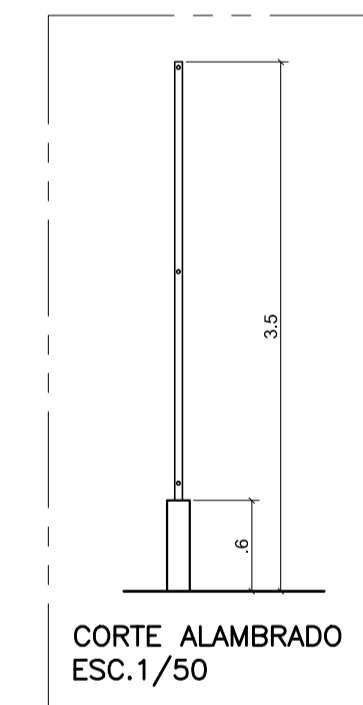
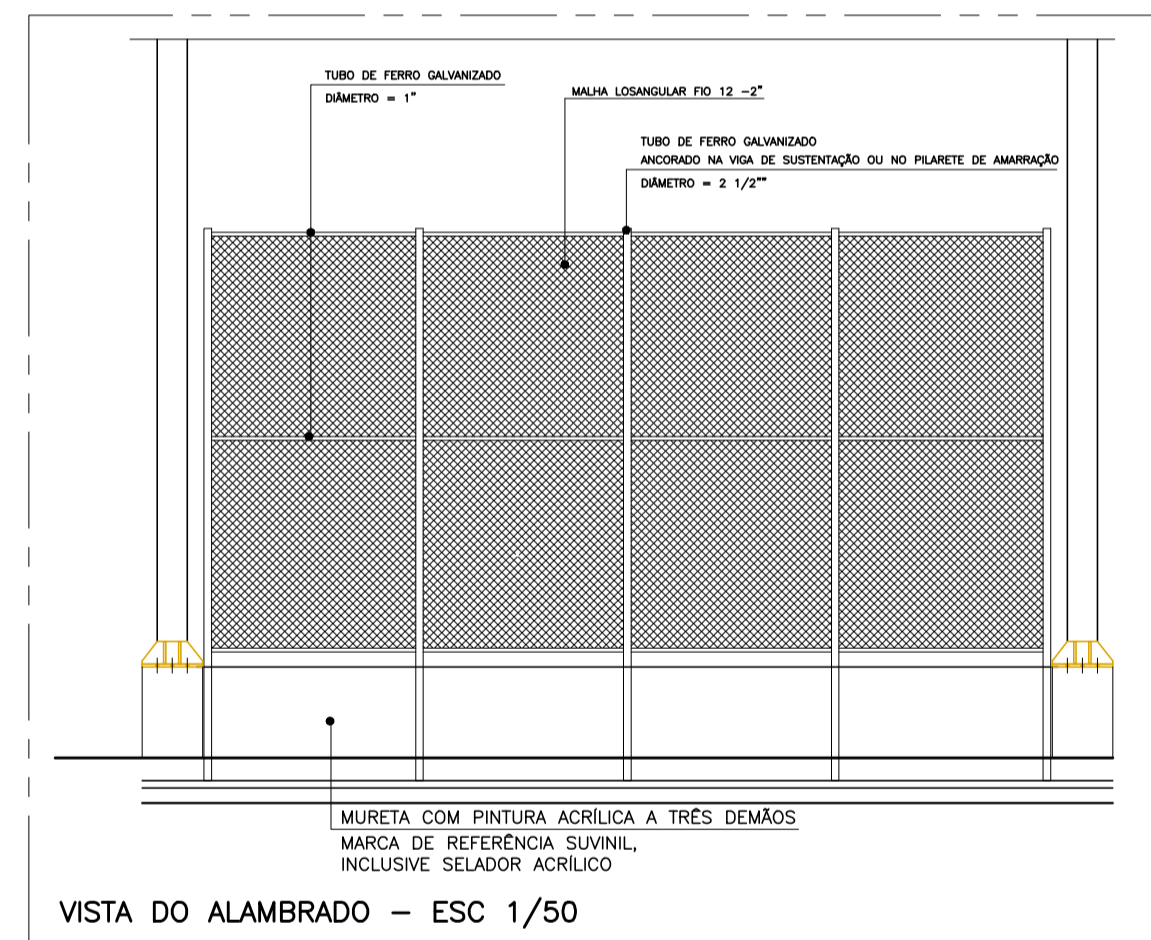


TABELA DE BASQUETE VISTA FRONTAL - ESC.1/50



Nº.	DESCRIÇÃO	RESP.	DATA
05			
04			
03			
02			
01			

REVISÃO

**GOVERNO DO ESTADO DO ESPÍRITO SANTO**

SECRETARIA DE ESTADO DA EDUCAÇÃO - SEDU

**SEDU**

GERÊNCIA DE REDE FÍSICA ESCOLAR

TÍTULO: **CONSTRUÇÃO DO ESPAÇO ESPORTIVO EEEF DR. EDWARD ABREU DO NASCIMENTO**

ENDEREÇO: RUA Dr. EDWARD ABREU DO NASCIMENTO, S/N, NOVO HORIZONTE - PEDRO CANÁRIO - ES

PRANCHAS: PROJETO ARQUITETONICO - ESPAÇO ESPORTIVO PROJETO: ARQUITETURA

SECRETÁRIO ESTADUAL: VITOR AMORIM DE ANGELO

GERENTE DA GERFE: MARCELO AMORIM GONÇALVES ESCALA: INDICADA UNIDADE: METRO

COORDENADOR GERAL EPC: EDSON DE OLIVEIRA PIRES CREA MG: 64866/D VISTO:

AUTOR PROJETO: WILSON RODRIGUES GONÇALVES CAU: A 24721-9 VISTO:

CO-AUTOR PROJETO: CO-AUTOR DO PROJETO CREA: VISTO:

RESPONSÁVEL TÉCNICO: RESPONSÁVEL TÉCNICO CREA: VISTO:

ARQUIVO: L04PEC01-AQ-REVO.dwg DESENHO: FERNANDA VISTO:

REFERÊNCIA: EQUIPAMENTOS ESPORTIVOS FOLHA: 07/09

FORMATO: A1 OBSERVAÇÕES: DATA: ABRIL/2019 VISTO: REVISÃO: